

# 6948 / 7948

## MÓDULO CONECTOR TOMA

### PARLANTE - RCA

Ficha técnica



## Códigos

**6948:** Blanco / **7948:** Gris

## Función/Operación

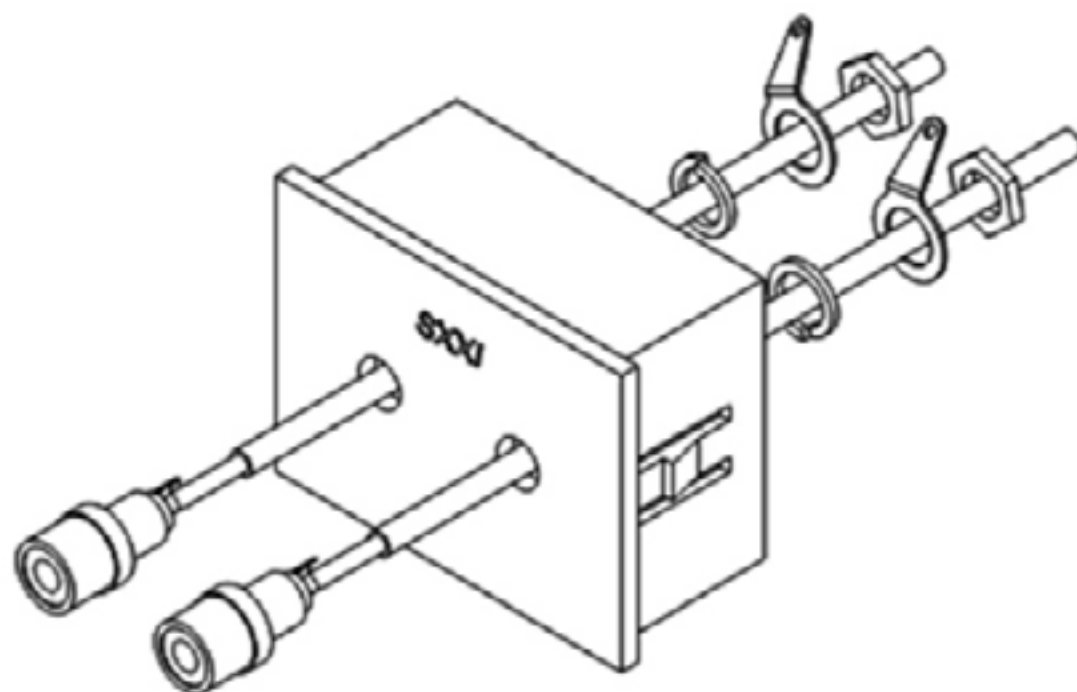
Es una interfaz física usada para conectar parlantes, salidas de audio o video mediante conectores tipo RCA.

## Características técnicas

- Cantidad de conectores: 2.
- Conector Tipo RCA Hembra.
- Colores: uno Rojo otro Negro.
- Bornes: tipo ojal para soldar.

## Instalación

1. Puede montarse sobre bastidores para las líneas: Bauhaus, Siglo XXII y Siglo XXI códigos 4980, 4981, 4982, 6910, 6970 o 6980.
2. Puede montarse sobre cajas exteriores 4151, 4154, 4262, 4264 y 6992.
3. Conectar según diagrama incluido en el presente instructivo.
4. Utilizar únicamente en interiores.



# 6948 / 7948

## MÓDULO CONECTOR TOMA

### PARLANTE - RCA

Garantía



El producto **módulo conector toma parlante - RCA** ha sido fabricado respetando las más altas normas de calidad. A pesar de ello en caso de defecto de alguna de sus partes o en su funcionamiento, la reparación se efectuará sin cargo según las condiciones establecidas a continuación: Esta garantía ampara al producto por el lapso de 12 meses a partir de la fecha de compra del producto, lo cual deberá demostrarse mediante la presentación de la correspondiente factura. En aquellos casos que el producto deba ser transportado al servicio técnico durante la vigencia del presente certificado, los gastos de traslado y seguro se regirán conforme a la LEY 24.240 quedando a cargo del responsable de la garantía durante los primeros 6 meses, una vez transcurrido dicho período, los mismos quedarán a cargo del consumidor. CAMBRE I.C. Y F.S.A no será responsable de los daños personales o la propiedad que pudieran surgir como consecuencia de la mala instalación o del empleo el producto para usos distintos de los especificados en el presente instructivo. Esta garantía NO cubre (por lo que será a cargo del comprador) la instalación, desinstalación o limpieza.

#### **La garantía NO será aplicada si:**

1. El producto ha sido empleado para un uso distinto del especificado en el presente instructivo.
2. El producto ha sido sometido a tensiones, corrientes o cargas por sobre los niveles máximos y mínimos especificados en el presente instructivo
3. El producto ha sido instalado o conectado en forma distinta de lo indicado en el presente instructivo.
4. El producto ha sido montado sin respetar las recomendaciones y/o indicaciones descriptas en el presente instructivo.
5. El producto ha sido abierto, reparado o modificado por personal no autorizado.
6. Hay daños causados debidos a accidentes, desastres naturales, mal uso intencional o accidental, uso de abrasivos, humedad excesiva, inundaciones o entrada de agua, exposición a fuentes de calor excesivo, rayos, cambios bruscos de tensión en la red eléctrica, golpes y caídas.

#### **Cambre I.C. Y F.S.A**

Calle Haendel Lote 4 (1619), Centro Industrial Garín.  
Prov. de Buenos Aires, Argentina.

#### **Servicio de asistencia a nuestros clientes**

Tel: +54 (0) 3327 41-4000  
WhatsApp: +54 9 11 6722-3430  
E-mail: [tecnica@cambre.com.ar](mailto:tecnica@cambre.com.ar)  
[cambre.com.ar](http://cambre.com.ar)

#### **Industria Argentina**